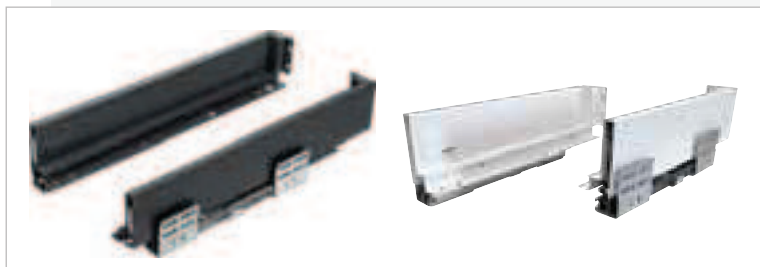


ΣΥΡΤΑΡΙ ΤΗΛΕΣΚΟΠΙΚΟ ΜΕ ΦΡΕΝΟ, ΣΕΙΡΑ SLIM BOX

ΥΨΟΣ ΠΛΑΪΝΟΥ 86MM



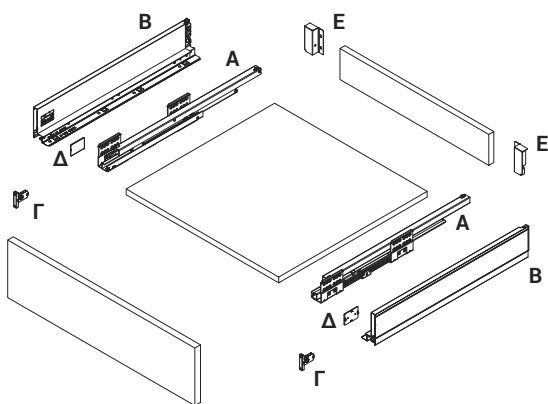
ΠΡΟΔΙΑΓΡΑΦΕΣ

- Για συρτάρια βάθους 270/300/350/400/450/500/550mm.
- Συνολικό ύψος πλαινού 86mm.
- Τηλεσκοπικό με φρένο.
- Εύκολη συναρμολόγηση.
- Η αποσυναρμολόγηση του συρταριού από τους οδηγούς γίνεται με τη χρήση μεταλλικού κλιπ.
- Ικανότητα φορτίου: έως 35kg
- Ομαλό κλείσιμο με φρένο.

ύψος x βάθος πλαινού	μήν βάθους κουτιού	χρώμα	κωδικός παραγγελίας	συσκευασία	διαθ/τητα
86 x 270 mm	273 mm	ανθρακί	120140.0045	1 σετ	●
86 x 300 mm	303 mm		120140.0046	1 σετ	●
86 x 350 mm	353 mm		120140.0047	1 σετ	●
86 x 400 mm	403 mm		120140.0048	1 σετ	●
86 x 450 mm	453 mm		120140.0049	1 σετ	●
86 x 500 mm	503 mm		120140.0050	1 σετ	●
86 x 550 mm	553 mm		120140.0051	1 σετ	●
86 x 350 mm	353 mm	λευκό	120140.0082	1 σετ	●
86 x 400 mm	403 mm		120140.0083	1 σετ	●
86 x 450 mm	453 mm		120140.0084	1 σετ	●
86 x 500 mm	503 mm		120140.0085	1 σετ	●

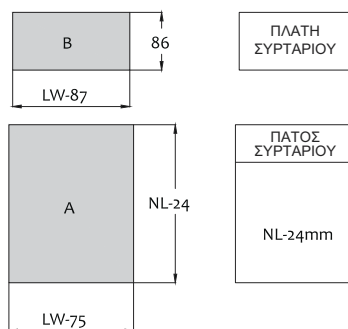
ΚΑΘΕ ΣΥΡΤΑΡΙ ΠΕΡΙΛΑΜΒΑΝΕΙ:

ΔΙΑΣΤΑΣΕΙΣ ΠΛΑΤΗΣ - ΠΑΤΟΥ

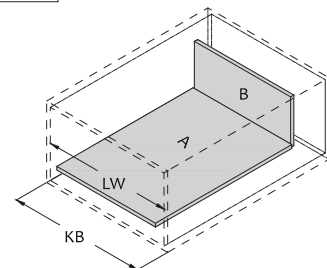


A = Οδηγός συρταριού
B = Πλαινό συρταριού
Γ = Σύνδεση μετώπης

Δ = Καπάκι
E = Γωνία μεταλλική για ξύλινη πλάτη

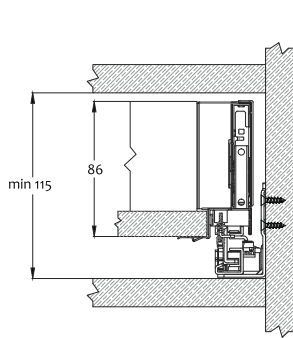


KB= ΕΞΩΤΕΡΙΚΟ ΠΛΑΤΟΣ ΚΟΥΤΙΟΥ
LW=ΕΣΩΤΕΡΙΚΟ ΠΛΑΤΟΣ ΚΟΥΤΙΟΥ
NL=ΟΝΟΜΑΣΤΙΚΟ ΜΗΚΟΣ ΟΔΗΓΟΥ

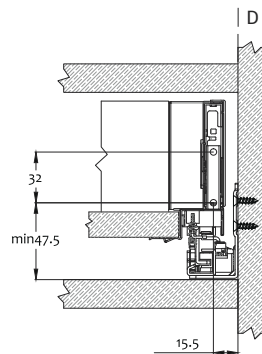


ΟΔΗΓΙΕΣ ΤΟΠΟΘΕΤΗΣΗΣ

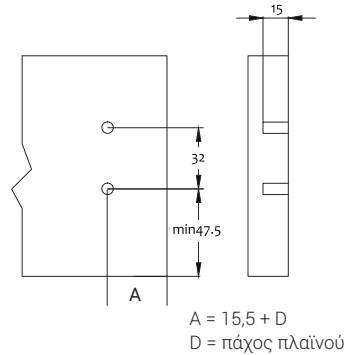
Απαιτούμενος χώρος τοποθέτησης συρταριού στο ύψος.



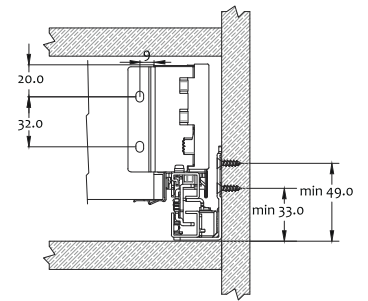
Οδηγίες τοποθέτησης εξαρτημάτων στήριξης μετώπης.



Διάγραμμα τρυπήματος μετώπης.

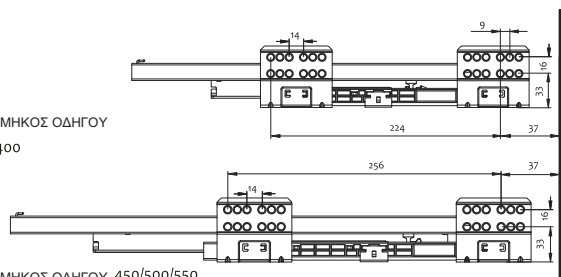


Οδηγίες τοποθέτησης εξαρτημάτων στήριξης πλάτης.



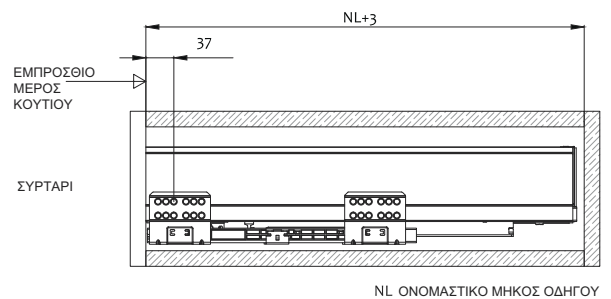
ΟΔΗΓΙΕΣ ΔΙΑΤΡΗΣΗΣ ΟΔΗΓΩΝ

ΟΝΟΜΑΣΤΙΚΟ ΜΗΚΟΣ ΟΔΗΓΟΥ
270/300/350/400

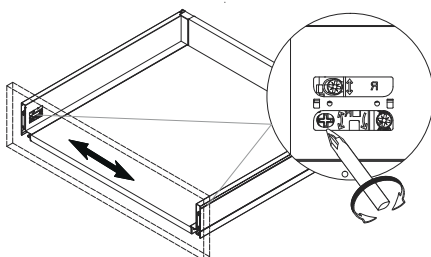


ΟΝΟΜΑΣΤΙΚΟ ΜΗΚΟΣ ΟΔΗΓΟΥ 450/500/550

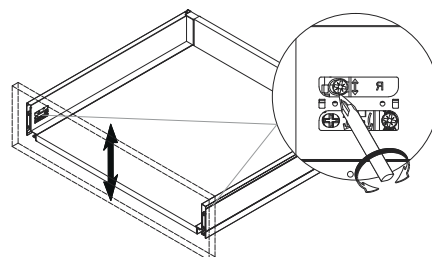
Απαιτούμενος χώρος τοποθέτησης συρταριού στο μήκος.



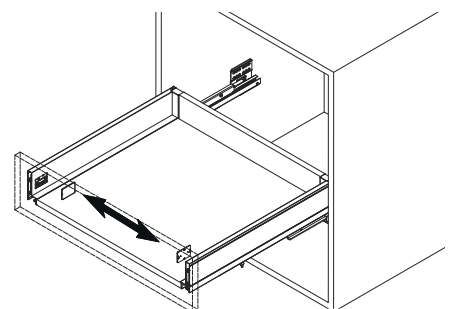
ΡΥΘΜΙΣΗ ΜΕΤΩΠΗΣ ΣΥΡΤΑΡΙΟΥ



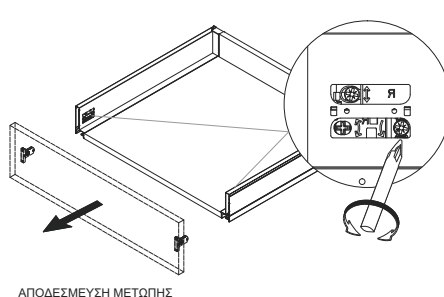
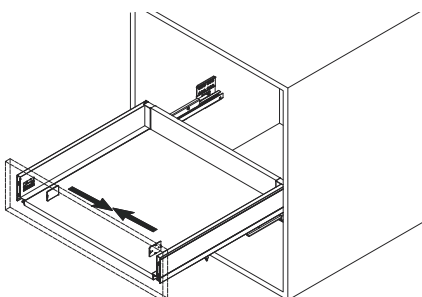
ΡΥΘΜΙΣΗ ΔΕΞΙΑ - ΑΡΙΣΤΕΡΑ ±1.5mm.



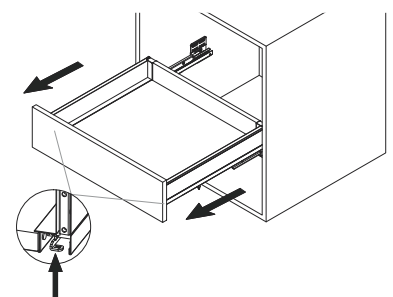
ΡΥΘΜΙΣΗ ΠΑΝΩ - ΚΑΤΩ ±1.5mm.



ΑΠΟΣΥΝΑΡΜΟΛΟΓΗΣΗ ΣΥΡΤΑΡΙΟΥ

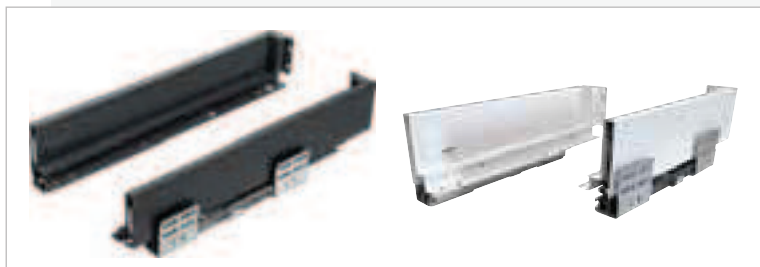


ΑΠΟΔΕΣΜΕΥΣΗ ΜΕΤΩΠΗΣ



ΣΥΡΤΑΡΙ ΤΗΛΕΣΚΟΠΙΚΟ ΜΕ ΦΡΕΝΟ, ΣΕΙΡΑ SLIM BOX

ΥΨΟΣ ΠΛΑΪΝΟΥ 118MM

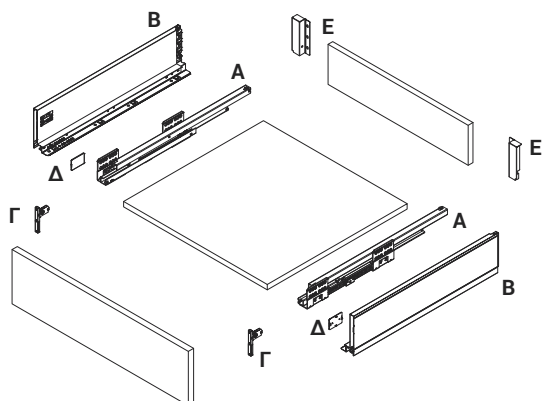


ΠΡΟΔΙΑΓΡΑΦΕΣ

- Για συρτάρια βάθους 270/300/350/400/450/500/550mm.
- Συνολικό ύψος πλαινού 118mm.
- Τηλεσκοπικό με φρένο.
- Εύκολη συναρμολόγηση.
- Η αποσυναρμολόγηση του συρταριού από τους οδηγούς γίνεται με τη χρήση μεταλλικού κλιπ.
- Ικανότητα φορτίου: έως 35kg
- Ομαλό κλείσιμο με φρένο.

ύψος x βάθος πλαινού	μήν βάθος κουτιού	χρώμα	κωδικός παραγγελίας	συσκευασία	διαθ/τητα
118 x 270 mm	273 mm	ανθρακί	120140.0052	1 σετ	●
118 x 300 mm	303 mm		120140.0053	1 σετ	●
118 x 350 mm	353 mm		120140.0054	1 σετ	●
118 x 400 mm	403 mm		120140.0055	1 σετ	●
118 x 450 mm	453 mm		120140.0056	1 σετ	●
118 x 500 mm	503 mm		120140.0057	1 σετ	●
118 x 550 mm	553 mm		120140.0058	1 σετ	●
118 x 350 mm	353 mm	λευκό	120140.0086	1 σετ	●
118 x 400 mm	403 mm		120140.0087	1 σετ	●
118 x 450 mm	453 mm		120140.0088	1 σετ	●
118 x 500 mm	503 mm		120140.0089	1 σετ	●

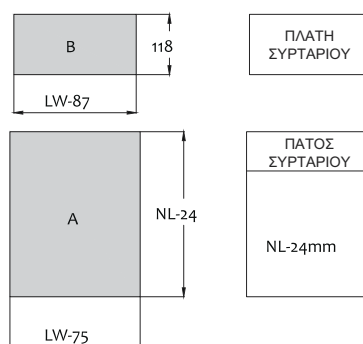
ΚΑΘΕ ΣΥΡΤΑΡΙ ΠΕΡΙΛΑΜΒΑΝΕΙ:



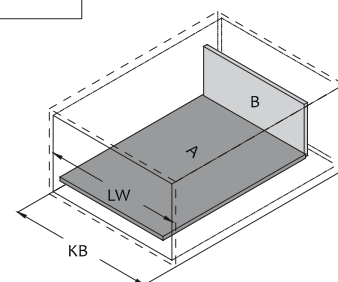
A = Οδηγός συρταριού
B = Πλαινό συρταριού
Γ = Σύνδεση μετώπης

Δ = Καπάκι
Ε = Γωνία μεταλλική για ξύλινη πλάτη

ΔΙΑΣΤΑΣΕΙΣ ΠΛΑΤΗΣ - ΠΑΤΟΥ

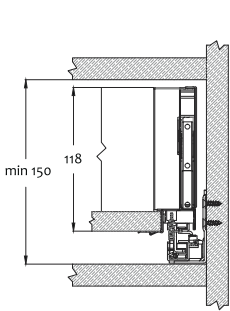


KB= ΕΞΩΤΕΡΙΚΟ ΠΛΑΤΟΣ ΚΟΥΤΙΟΥ
 LW=ΕΣΩΤΕΡΙΚΟ ΠΛΑΤΟΣ ΚΟΥΤΙΟΥ
 NL=ΟΝΟΜΑΣΤΙΚΟ ΜΗΚΟΣ ΟΔΗΓΟΥ

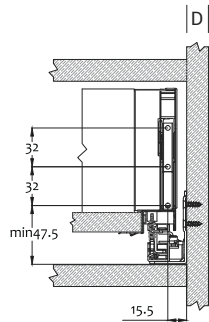


ΟΔΗΓΙΕΣ ΤΟΠΟΘΕΤΗΣΗΣ

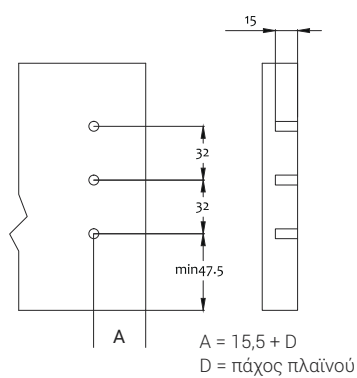
Απαιτούμενος χώρος τοποθέτησης συρταριού στο ύψος.



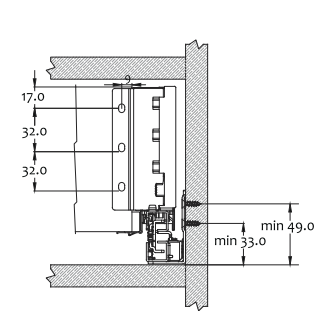
Οδηγίες τοποθέτησης εξαρτημάτων στήριξης μετώπης.



Διάγραμμα τρυπήματος μετώπης.

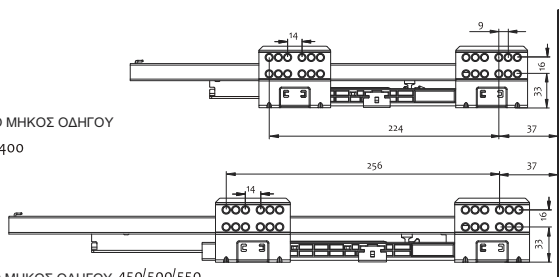


Οδηγίες τοποθέτησης εξαρτημάτων στήριξης πλάτης.



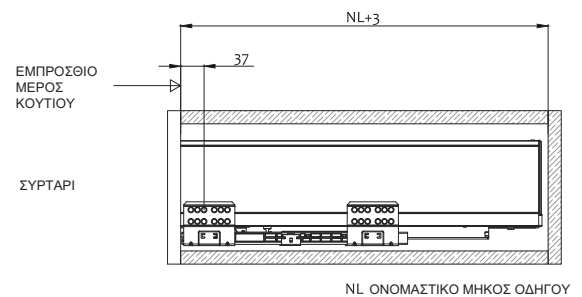
ΟΔΗΓΙΕΣ ΔΙΑΤΡΗΣΗΣ ΟΔΗΓΩΝ

ΟΝΟΜΑΣΤΙΚΟ ΜΗΚΟΣ ΟΔΗΓΟΥ
270/300/350/400

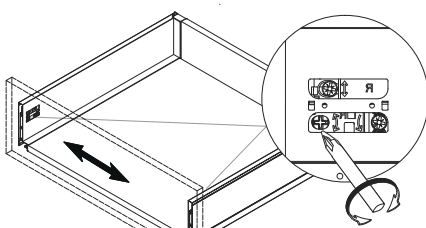


ΟΝΟΜΑΣΤΙΚΟ ΜΗΚΟΣ ΟΔΗΓΟΥ 450/500/550

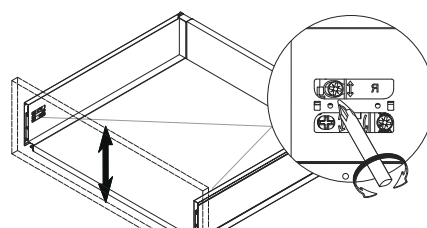
Απαιτούμενος χώρος τοποθέτησης συρταριού στο μήκος.



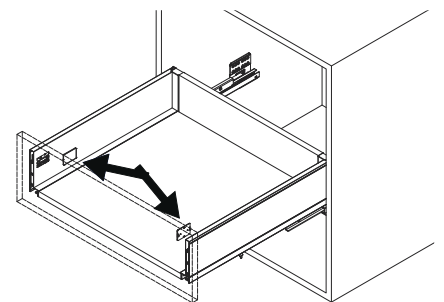
ΡΥΘΜΙΣΗ ΜΕΤΩΠΗΣ ΣΥΡΤΑΡΙΟΥ



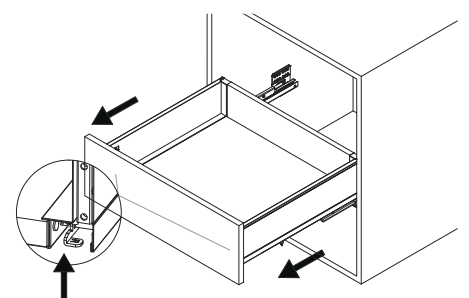
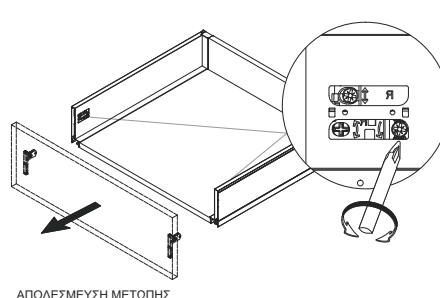
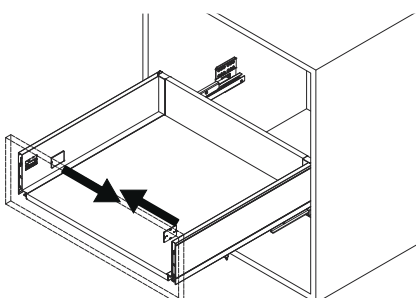
ΡΥΘΜΙΣΗ ΔΕΞΙΑ - ΑΡΙΣΤΕΡΑ ±1.5mm.



ΡΥΘΜΙΣΗ ΠΑΝΩ - ΚΑΤΩ ±1.5mm.

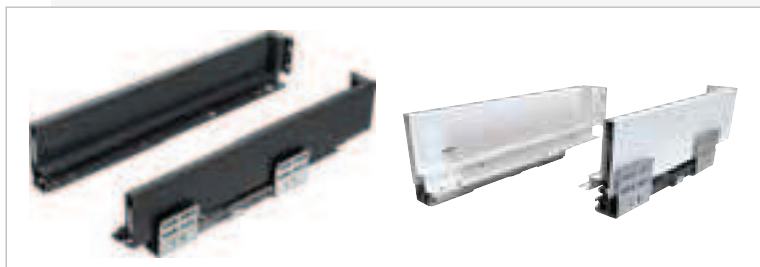


ΑΠΟΣΥΝΑΡΜΟΛΟΓΗΣΗ ΣΥΡΤΑΡΙΟΥ



ΣΥΡΤΑΡΙ ΤΗΛΕΣΚΟΠΙΚΟ ΜΕ ΦΡΕΝΟ, ΣΕΙΡΑ SLIM BOX

ΥΨΟΣ ΠΛΑΪΝΟΥ 167MM

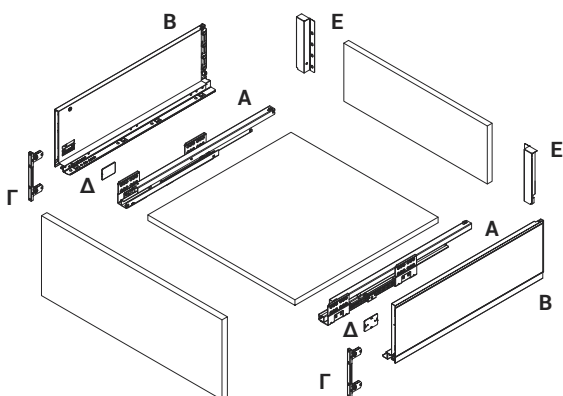


ΠΡΟΔΙΑΓΡΑΦΕΣ

- Για συρτάρια βάθους 270/300/350/400/450/500/550mm.
- Συνολικό ύψος πλαινού 167mm.
- Τηλεσκοπικό με φρένο.
- Εύκολη συναρμολόγηση.
- Η αποσυναρμολόγηση του συρταριού από τους οδηγούς γίνεται με τη χρήση μεταλλικού κλιπ.
- Ικανότητα φορτίου: έως 35kg
- Ομαλό κλείσιμο με φρένο.

ύψος x βάθος πλαινού	μήν βάθος κουτιού	χρώμα	κωδικός παραγγελίας	συσκευασία	διαθ/τητα
167 x 270 mm	273 mm	ανθρακί	120140.0059	1 σετ	●
167 x 300 mm	303 mm		120140.0060	1 σετ	●
167 x 350 mm	353 mm		120140.0061	1 σετ	●
167 x 400 mm	403 mm		120140.0062	1 σετ	●
167 x 450 mm	453 mm		120140.0063	1 σετ	●
167 x 500 mm	503 mm		120140.0064	1 σετ	●
167 x 550 mm	553 mm		120140.0065	1 σετ	●
167 x 350 mm	353 mm	λευκό	120140.0090	1 σετ	●
167 x 400 mm	403 mm		120140.0091	1 σετ	●
167 x 450 mm	453 mm		120140.0092	1 σετ	●
167 x 500 mm	503 mm		120140.0093	1 σετ	●

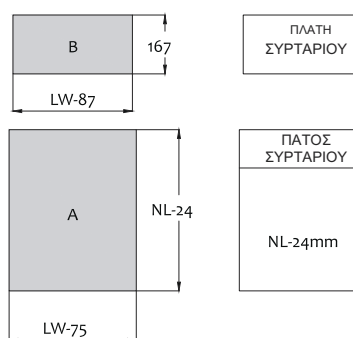
ΚΑΘΕ ΣΥΡΤΑΡΙ ΠΕΡΙΛΑΜΒΑΝΕΙ:



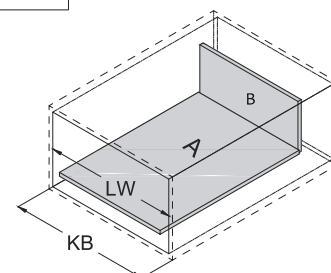
A = Οδηγός συρταριού
B = Πλαινό συρταριού
Γ = Σύνδεση μετώπης

Δ = Καπάκι
E = Γωνία μεταλλική για ξύλινη πλάτη

ΔΙΑΣΤΑΣΕΙΣ ΠΛΑΤΗΣ - ΠΑΤΟΥ

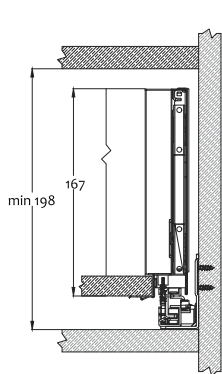


KB= ΕΞΩΤΕΡΙΚΟ ΠΛΑΤΟΣ ΚΟΥΤΙΟΥ
LW=ΕΣΩΤΕΡΙΚΟ ΠΛΑΤΟΣ ΚΟΥΤΙΟΥ
NL=ΟΝΟΜΑΣΤΙΚΟ ΜΗΚΟΣ ΟΔΗΓΟΥ

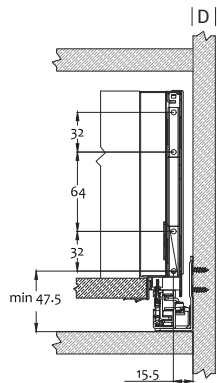


ΟΔΗΓΙΕΣ ΤΟΠΟΘΕΤΗΣΗΣ

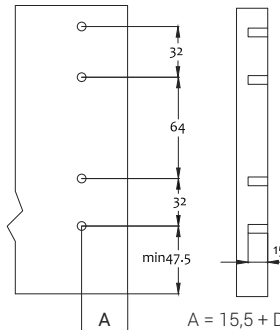
Απαιτούμενος χώρος τοποθέτησης συρταριού στο ύψος.



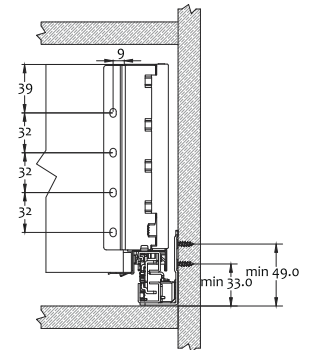
Οδηγίες τοποθέτησης εξαρτημάτων στήριξης μετώπης.



Διάγραμμα τρυπήματος μετώπης.

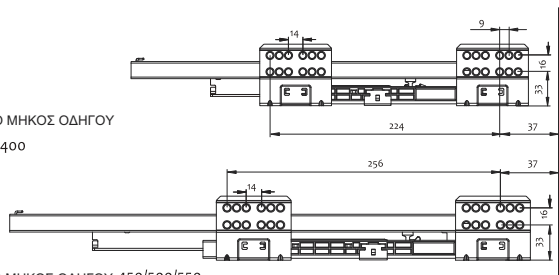


Οδηγίες τοποθέτησης εξαρτημάτων στήριξης πλάτης.



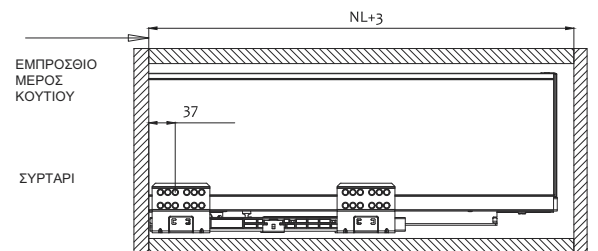
ΟΔΗΓΙΕΣ ΔΙΑΤΡΗΣΗΣ ΟΔΗΓΩΝ

ΟΝΟΜΑΣΤΙΚΟ ΜΗΚΟΣ ΟΔΗΓΟΥ
270/300/350/400



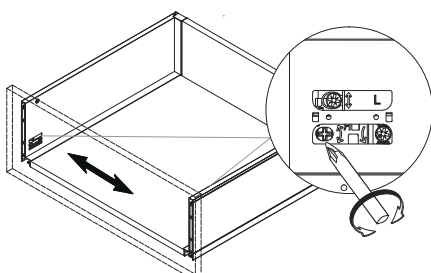
ΟΝΟΜΑΣΤΙΚΟ ΜΗΚΟΣ ΟΔΗΓΟΥ 450/500/550

Απαιτούμενος χώρος τοποθέτησης συρταριού στο μήκος.

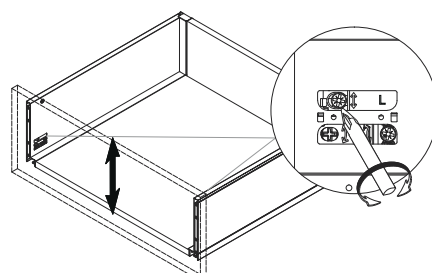


NL ΟΝΟΜΑΣΤΙΚΟ ΜΗΚΟΣ ΟΔΗΓΟΥ

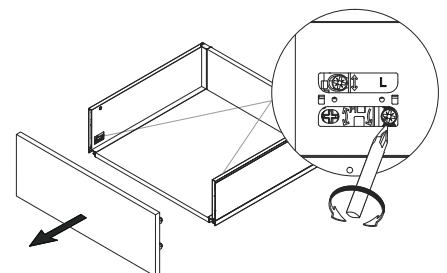
ΡΥΘΜΙΣΗ ΜΕΤΩΠΗΣ ΣΥΡΤΑΡΙΟΥ



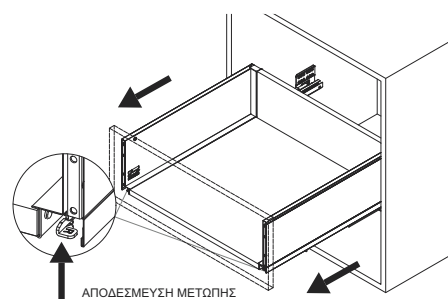
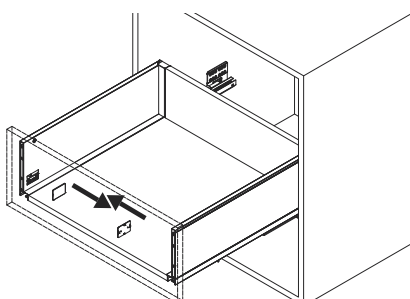
ΡΥΘΜΙΣΗ ΔΕΞΙΑ - ΑΡΙΣΤΕΡΑ ±1.5mm.



ΡΥΘΜΙΣΗ ΠΑΝΩ - ΚΑΤΩ ±1.5mm.



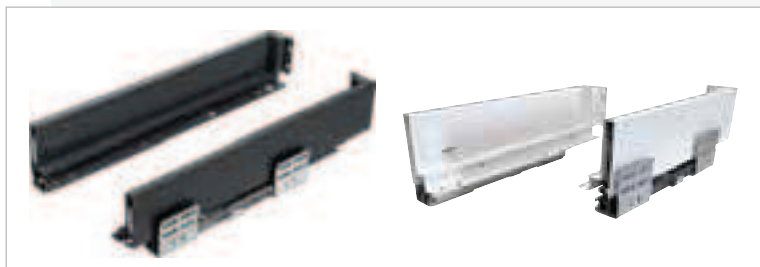
ΑΠΟΣΥΝΑΡΜΟΛΟΓΗΣΗ ΣΥΡΤΑΡΙΟΥ



ΑΠΟΔΕΣΜΕΥΣΗ ΜΕΤΩΠΗΣ

ΣΥΡΤΑΡΙ ΤΗΛΕΣΚΟΠΙΚΟ ΜΕ ΦΡΕΝΟ, ΣΕΙΡΑ SLIM BOX

ΥΨΟΣ ΠΛΑΪΝΟΥ 199MM

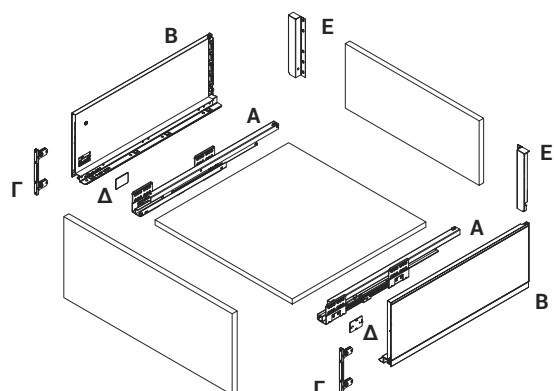


ΠΡΟΔΙΑΓΡΑΦΕΣ

- Για συρτάρια βάθους 270/300/350/400/450/500/550mm.
- Συνολικό ύψος πλαινού 199mm.
- Τηλεσκοπικό με φρένο.
- Εύκολη συναρμολόγηση.
- Η αποσυναρμολόγηση του συρταριού από τους οδηγούς γίνεται με τη χρήση μεταλλικού κλιπ.
- Ικανότητα φορτίου: έως 35kg
- Ομαλό κλείσιμο με φρένο.

ύψος x βάθος πλαινού	μήν βάθος κουτιού	χρώμα	κωδικός παραγγελίας	συσκευασία	διαθ/τητα
199 x 270 mm	273 mm	ανθρακί	120140.0066	1 σετ	●
199 x 300 mm	303 mm		120140.0067	1 σετ	●
199 x 350 mm	353 mm		120140.0068	1 σετ	●
199 x 400 mm	403 mm		120140.0069	1 σετ	●
199 x 450 mm	453 mm		120140.0070	1 σετ	●
199 x 500 mm	503 mm		120140.0071	1 σετ	●
199 x 550 mm	553 mm		120140.0072	1 σετ	●
199 x 350 mm	353 mm	λευκό	120140.0094	1 σετ	●
199 x 400 mm	403 mm		120140.0095	1 σετ	●
199 x 450 mm	453 mm		120140.0096	1 σετ	●
199 x 500 mm	503 mm		120140.0097	1 σετ	●

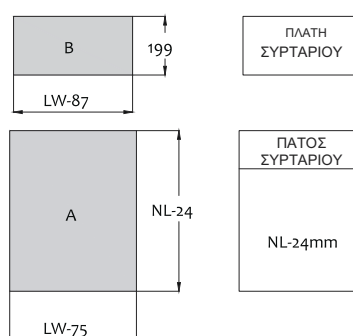
ΚΑΘΕ ΣΥΡΤΑΡΙ ΠΕΡΙΛΑΜΒΑΝΕΙ:



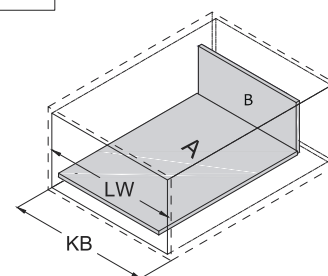
- A = Οδηγός συρταριού
- B = Πλαινό συρταριού
- Γ = Σύνδεση μετώπης

- Δ = Καπάκι
- E = Γωνία μεταλλική για ξύλινη πλάτη

ΔΙΑΣΤΑΣΕΙΣ ΠΛΑΤΗΣ - ΠΑΤΟΥ

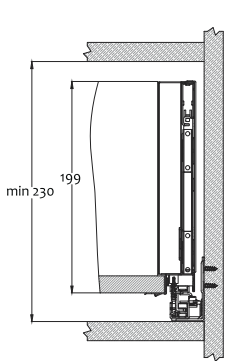


KB= ΕΞΩΤΕΡΙΚΟ ΠΛΑΤΟΣ ΚΟΥΤΙΟΥ
LW=ΕΣΩΤΕΡΙΚΟ ΠΛΑΤΟΣ ΚΟΥΤΙΟΥ
NL=ΟΝΟΜΑΣΤΙΚΟ ΜΗΚΟΣ ΟΔΗΓΟΥ

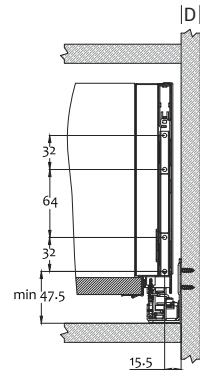


ΟΔΗΓΙΕΣ ΤΟΠΟΘΕΤΗΣΗΣ

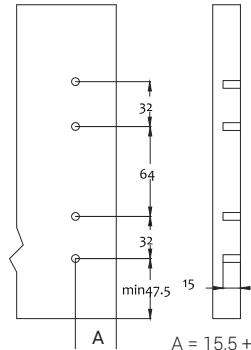
Απαιτούμενος χώρος τοποθέτησης συρταριού στο ύψος.



Οδηγίες τοποθέτησης εξαρτημάτων στήριξης μετώπης.



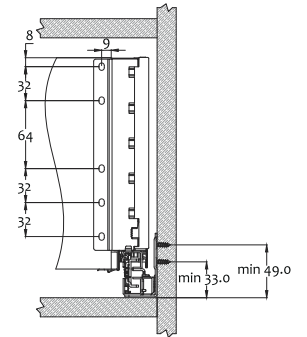
Διάγραμμα τρυπήματος μετώπης.



$$A = 15,5 + D$$

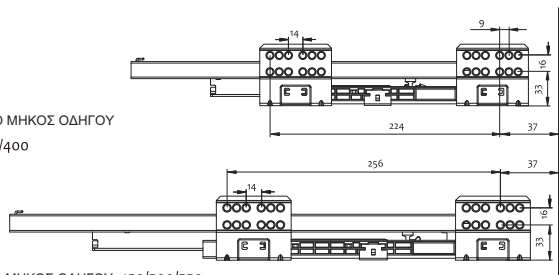
$$D = \text{πάχος πλαϊνού}$$

Οδηγίες τοποθέτησης εξαρτημάτων στήριξης πλάτης.



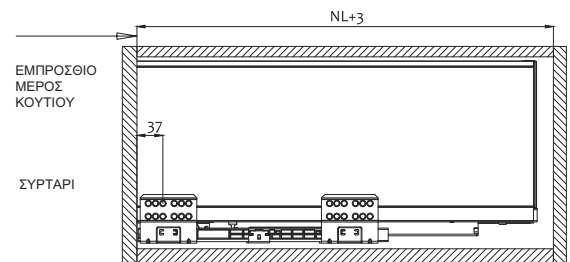
ΟΔΗΓΙΕΣ ΔΙΑΤΡΗΣΗΣ ΟΔΗΓΩΝ

ΟΝΟΜΑΣΤΙΚΟ ΜΗΚΟΣ ΟΔΗΓΟΥ
270/300/350/400



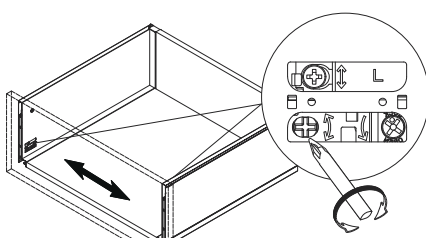
ΟΝΟΜΑΣΤΙΚΟ ΜΗΚΟΣ ΟΔΗΓΟΥ 450/500/550

Απαιτούμενος χώρος τοποθέτησης συρταριού στο μήκος.

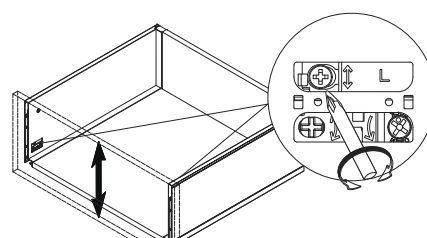


NL ΟΝΟΜΑΣΤΙΚΟ ΜΗΚΟΣ ΟΔΗΓΟΥ

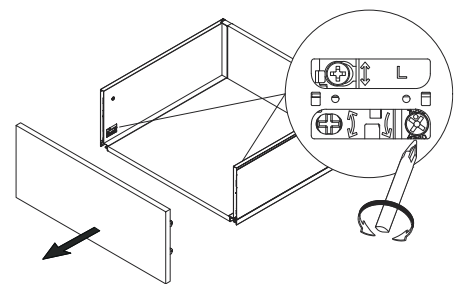
ΡΥΘΜΙΣΗ ΜΕΤΩΠΗΣ ΣΥΡΤΑΡΙΟΥ



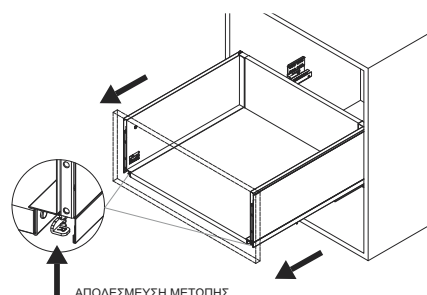
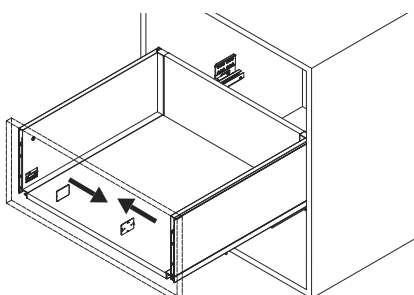
ΡΥΘΜΙΣΗ ΔΕΞΙΑ - ΑΡΙΣΤΕΡΑ ±1.5mm.



ΡΥΘΜΙΣΗ ΠΑΝΩ - ΚΑΤΩ ±1.5mm.



ΑΠΟΣΥΝΑΡΜΟΛΟΓΗΣΗ ΣΥΡΤΑΡΙΟΥ



ΑΠΟΔΕΣΜΕΥΣΗ ΜΕΤΩΠΗΣ



ΠΡΟΔΙΑΓΡΑΦΕΣ

- Για συρτάρια βάθους 270/300/350/400/450/500/550mm.
- Συνολικό ύψος πλαϊνού 86mm.
- Τηλεσκοπικό με φρένο.
- Εύκολη συναρμολόγηση.
- Η αποσυναρμολόγηση του συρταριού από τους οδηγούς γίνεται με τη χρήση μεταλλικού κλιπ.
- Ικανότητα φορτίου: έως 35kg
- Ομαλό κλείσιμο με φρένο.

ύψος x βάθος πλαϊνού	μήν βάθος κουτιού	χρώμα	κωδικός παραγγελίας	συσκευασία	διαθ/τητα
86 x 270 mm	273 mm	ανθρακί	120140.0045	1 σετ	●
86 x 300 mm	303 mm		120140.0046	1 σετ	●
86 x 350 mm	353 mm		120140.0047	1 σετ	●
86 x 400 mm	403 mm		120140.0048	1 σετ	●
86 x 450 mm	453 mm		120140.0049	1 σετ	●
86 x 500 mm	503 mm		120140.0050	1 σετ	●
86 x 550 mm	553 mm		120140.0051	1 σετ	●
86 x 350 mm	353 mm	λευκό	120140.0082	1 σετ	●
86 x 400 mm	403 mm		120140.0083	1 σετ	●
86 x 450 mm	453 mm		120140.0084	1 σετ	●
86 x 500 mm	503 mm		120140.0085	1 σετ	●

ΜΕΤΩΠΗ ΜΕ ΛΑΒΗ 86x1200MM

χρώμα	κωδικός παραγγελίας	συσκευασία	διαθ/τητα
ανθρακί	120140.0073	1 τεμ.	●
λευκό	120140.0098	1 τεμ.	●

ΣΤΗΡΙΓΜΑ ΜΕΤΩΠΗΣ 86MM

χρώμα	κωδικός παραγγελίας	συσκευασία	διαθ/τητα
ανθρακί	120140.0075	1 τεμ.	●
λευκό	120140.0100	1 τεμ.	●



ΣΥΡΤΑΡΙ ΕΣΩΤΕΡΙΚΟ ΤΗΛΕΣΚΟΠΙΚΟ ΜΕ ΦΡΕΝΟ, ΣΕΙΡΑ SLIM BOX
ΥΨΟΣ ΠΛΑΪΝΟΥ 199MM

ΠΡΟΔΙΑΓΡΑΦΕΣ

- Για συρτάρια βάθους 270/300/350/400/450/500/550mm.
- Συνολικό ύψος πλαινού 199mm.
- Τηλεσκοπικό με φρένο.
- Εύκολη συναρμολόγηση.
- Η αποσυναρμολόγηση του συρταριού από τους οδηγούς γίνεται με τη χρήση μεταλλικού κλιπ.
- Ικανότητα φορτίου: έως 35kg
- Ομαλό κλείσιμο με φρένο.

ύψος x βάθος πλαινού	μήν βάθος κουτιού	χρώμα	κωδικός παραγγελίας	συσκευασία	διαθ/τητα
199 x 270 mm	273 mm	ανθρακί	120140.0066	1 σετ	●
199 x 300 mm	303 mm		120140.0067	1 σετ	●
199 x 350 mm	353 mm		120140.0068	1 σετ	●
199 x 400 mm	403 mm		120140.0069	1 σετ	●
199 x 450 mm	453 mm		120140.0070	1 σετ	●
199 x 500 mm	503 mm		120140.0071	1 σετ	●
199 x 550 mm	553 mm		120140.0072	1 σετ	●
199 x 350 mm	353 mm	λευκό	120140.0094	1 σετ	●
199 x 400 mm	403 mm		120140.0095	1 σετ	●
199 x 450 mm	453 mm		120140.0096	1 σετ	●
199 x 500 mm	503 mm		120140.0097	1 σετ	●


ΜΕΤΩΠΗ ΜΕ ΛΑΒΗ 86x1200MM

χρώμα	κωδικός παραγγελίας	συσκευασία	διαθ/τητα
ανθρακί	120140.0073	1 τεμ.	●
λευκό	120140.0098	1 τεμ.	●

ΝΤΙΖΑ ΜΠΡΟΣΤΙΝΗ 1200MM


χρώμα	κωδικός παραγγελίας	συσκευασία	διαθ/τητα
ανθρακί	120140.0074	1 τεμ.	●
λευκό	120140.0099	1 τεμ.	●


ΣΤΗΡΙΓΜΑ ΜΕΤΩΠΗΣ 199MM

χρώμα	κωδικός παραγγελίας	συσκευασία	διαθ/τητα
ανθρακί	120140.0076	1 τεμ.	●
λευκό	120140.0101	1 τεμ.	●